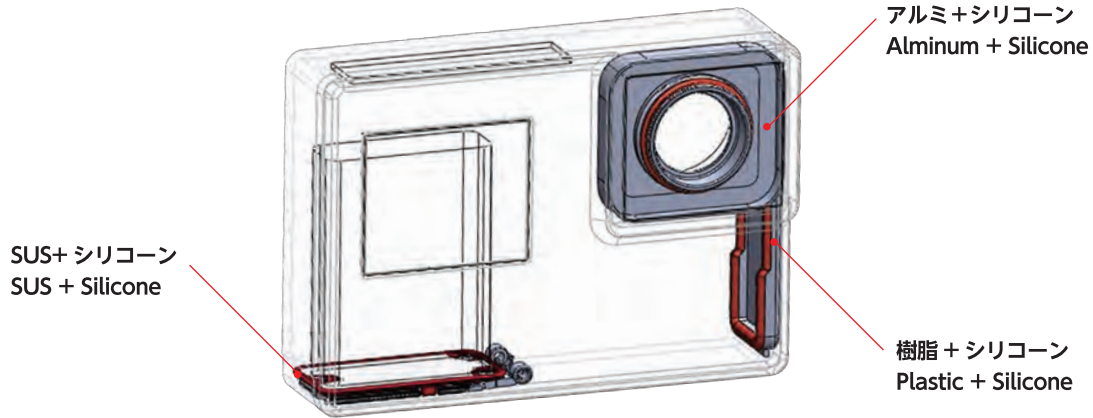




# 異種複合成形品

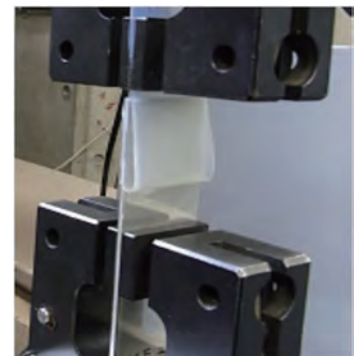
## Complex molding of Rubber, GEL, Elastomer



- 低クリープ高強度弾性素材  
Low creep and high physical performance silicone material
- 防水性、防塵性、緩衝性に優れる  
Excellent in waterproof, dustproof and shock absorption
- 弾性素材の硬度バリエーションが豊富 (JIS A10~60)  
Wide range of rubber durometer is available (JIS A10~60)
- 汎用樹脂、エンプラ、金属とインサート複合成形が可能  
Insert molding available with commodity type resin, engineering plastic and metal
- 弾性素材と樹脂及び金属との接着強度が被着弾性材破壊以上 (JIS K 6854-2)  
Excellent in bonding strength with resin and metal, material break failure (JIS K 6854-2)
- 複合成形であるためASSY工数低減可能  
Help in your assembly process as it is overmolding parts
- ラバー面には非粘着コーティング処理も可能  
Smooth coating or treatment on rubber surface is available

### 組合せ事例 Combination Example

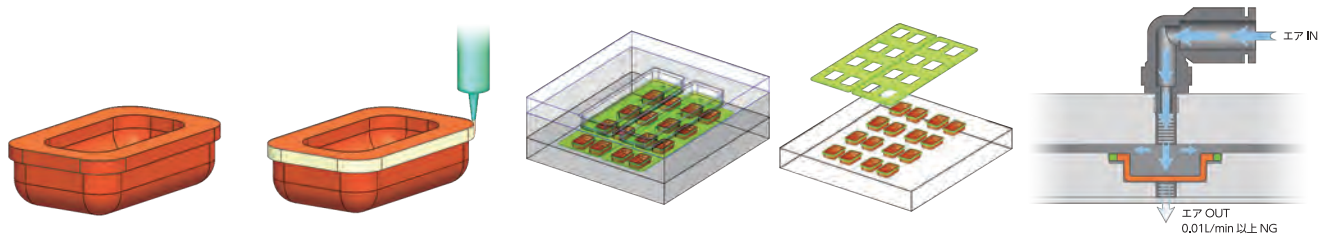
		ミラブルタイプシリコーン Mirable type silicone	液状タイプシリコーン Liquid type silicone
Plastic	PC	○	○
	PC/ABS	○	○
	PA	△	△
	PPS	△	△
Metal	SUS	○	○
	Al	○	○
Film	PET	-	○
	PI	-	○



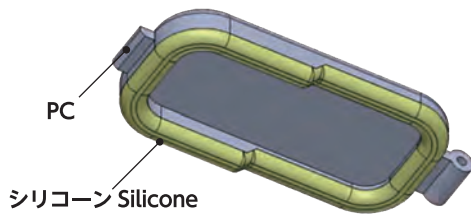
○: 材料破壊 (Tear off)    △: 界面剥離 (Peel off)    ×: 接着 NG (No adhesion)    -: 未評価 (N/A)    ※上記評価はプライマーを使用しています。 (These tests are carried out with using primer coating)



成形プロセス Molding Process



用途例 Use Example



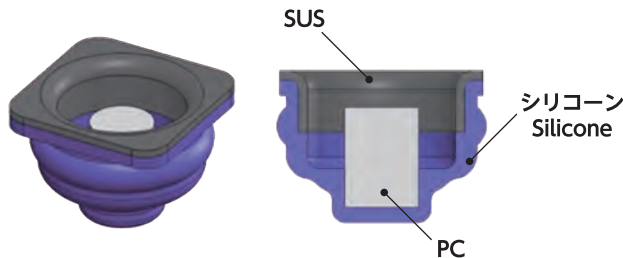
用途：スマートフォン、カメラ  
 Appli cation : Smart phone, Camera  
 材料：PC+シリコーン  
 Mateerial : PC+Sillicone

Oring では Assembly 困難な 3次元形状部にも  
 シーリング部材を配置可能です。  
 Possible to apply packing on 3D surface.



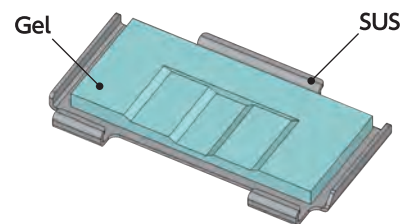
用途：キーレススイッチケース  
 Appli cation : Keyless entry case  
 材料：PC+シリコーン+トップコート  
 Mateerial : PC+Sillicone+Top coat

表面をラバーで被覆することで、デザインの一体感、  
 良触感を得ることが可能です。  
 Possible to apply soft touch feelling with rubber  
 over molding.



用途：パッキン付き押し子  
 Appli cation : Plunger with packing  
 材料：SUS+PC+シリコーン  
 Mateerial : SUS+PC+Sillicone

ボタン先端部に押し子組み付けることにより、  
 防水機能とボタン操作性を向上します。  
 Over molding with metal or plastic apply special  
 function as packing, usability, assembly and so on.



用途：ハーネス止水  
 Appli cation : Harness packing  
 材料：Gel+SUS/ フィルム  
 Mateerial : Gel+SUS/Film

Gel 素材で 3D 形状が成形可能です。  
 防水、緩衝用途での使用が可能です。  
 Possible to make 3D structure with gel material.  
 Apply for packing and cushion.